

## 第四節 防鼠措施

有效的防鼠措施不但能防止鼠患擴散，減低財物損失；更可控制老鼠的活動範圍，正面提高滅鼠工作的成效。防鼠措施主要針對老鼠可能入侵的途徑加以防範。老鼠能從各個連接室內外的設施入侵，舉例來說有以下的防鼠重點：

### \* 大門

- > 木門的門腳及門框可安裝高度不少於30厘米的金屬踢板。其物料強度應屬達24標準線規的延展金屬(圖3.9)；
- > 門檻的間隙不可超過6毫米；
- > 若門上有百葉狀的通氣口，應根據狀況在通氣口上安裝網眼不大於6毫米及強度不少於24標準線規的鍍鋅金屬網(圖3.10)；
- > 若屬滑門設計，應在門與牆壁的縫隙處加裝金屬板。



圖3.9



圖3.10

### \* 通氣孔/壁洞/排水口

- > 各式的百葉窗、抽風口、排水口及壁洞等，如有需要應在開口處安裝網眼不大於6毫米及強度不少於24標準線規的鍍鋅金屬網；
- > 穿牆管道若出現超過6毫米的空隙，應用水泥或金屬板封妥(圖3.11)。



圖3.11

### \* 室外的喉管、電纜或固定船隻/建築物的繩索等

- > 應在離地面至少1米的地方安裝適合的鼠擋(圖3.12)；
- > 垂直的喉管應與牆壁有最少10厘米距離；
- > 喉管如有破損應盡快維修，並用網眼不大於6毫米及強度不少於24標準線規的鍍鋅金屬網覆蓋出口。

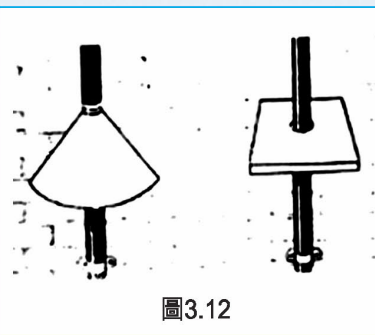


圖3.12

### \* 假天花

- > 處理或儲存食物的地方應避免裝上假天花；
- > 應定時檢查假天花上有沒有囤積物或老鼠出沒；
- > 假天花的邊緣應與牆壁留有空隙及假天花以下一米的牆身應保持光滑，以免老鼠攀爬上假天花。

## 第五節 鼠類傳播的疾病

老鼠是病毒、立克次氏體、細菌、螺旋體、原蟲等致病源的貯存宿主。致病源主要通過三種途徑侵入人體：

- \* 鼠體外寄生蟲，如蚤、蜱、蟎等
- \* 被帶有病原體的老鼠排泄物污染的水源或食物
- \* 直接被老鼠咬傷人體所致

### 老鼠體外寄生蟲引致的疾病

1. 鼠疫 (Plague)
2. 立克次氏體病 (Rickettsial Diseases)
  - \* 鼠斑疹傷寒 (Urban typhus)
  - \* 蜱傳斑疹熱 (Tick-borne Spotted fever)
  - \* 叢林斑疹傷寒 (Scrub typhus)
3. 寇熱 (Q Fever)
4. 巴貝斯蟲病 (Babesiosis)

#### 1. 鼠疫

鼠疫的致病原是一種名為耶爾森菌(*Yersinia pestis*)的微形桿菌。其傳播媒介為印鼠客蚤(又名東方鼠蚤) (*Xenopsylla cheopis*) (圖3.13)和人蚤(*Pulex irritans*)。

野生或與人類共生的鼠類，例如：溝鼠(*Rattus norvegicus*)及黑家鼠(*Rattus rattus*)是鼠疫的主要貯存宿主。



圖3.13：印鼠客蚤

首次鼠疫大流行發生於公元六世紀，起源於埃及的西奈半島，引致約一億人死亡。第二次大流行始於十四世紀 (1347至1350年)，起源於米索不達米亞，即歷史上著名的黑死病，引致約五千萬人死亡(歐洲佔一半，其餘在亞洲及非洲)。第三次大流行始於十九世紀末(1894年)，引致約一千萬人死亡。

#### 鼠疫的傳播途徑

- \* 由受鼠疫感染的動物(主要是鼠類)身上之帶菌跳蚤叮咬而傳染人
- \* 於處理患病或已死亡動物時，因直接接觸受感染組織或體液而致病
- \* 由患有肺炎型鼠疫的人類飛沫及貓傳染



\* 鼠疫主要分為三種臨床類型：

1. 腺型鼠疫 (Bubonic Plague)
2. 敗血型鼠疫 (Septicaemic Plague)
3. 肺炎型鼠疫 (Pneumonic Plague)

#### 腺型鼠疫

- > 特徵：咬傷部位臨近的淋巴腺發炎、紅腫、壓痛且可能流膿，通常發生於鼠蹊部
- > 傳播途徑：透過帶菌跳蚤叮咬或經皮膚傷口進入人體所造成，除非直接接觸膿液，否則人傳人機會不大
- > 潛伏期：2至6日
- > 分佈範圍：世界性
- > 發病時徵狀：頭痛、發高燒、心神不安、受感染淋巴腺疼痛及腫脹

#### 敗血型鼠疫

- > 特徵：血液感染、相對地罕有的鼠疫
- > 傳播途徑：鼠疫桿菌由表面傷口進入血管及循環系統，或由腺型鼠疫演化
- > 潛伏期：能於3至5日內致命
- > 發病時徵狀：彌散性血管內凝血、器官衰竭、呼吸困難

#### 肺炎型鼠疫

- > 傳播途徑：吸入受感染人士呼出的霧化水點及飛沫(傳染性極高)
- > 潛伏期：1至3日
- > 發病時徵狀：發冷、發熱、頭痛、身體疼痛、胸口不適、有血痰、呼吸困難及咳血

#### 跳蚤生物學

- > 屬蚤目(Siphonaptera)中的蚤科(Pulicidae)
- > 屬完全變態昆蟲，其發育經歷四個階段  
卵 → 幼蟲 → 蛹 → 成蟲
- > 整個生命週期約2至3星期
- > 雌性跳蚤一生約產卵300至1000顆
- > 幼蟲
  - 幼蟲無足無眼，蠕蟲形，呈白色，體長約4.5毫米
  - 以有機細屑及成蟲糞便為食糧

> 成蟲

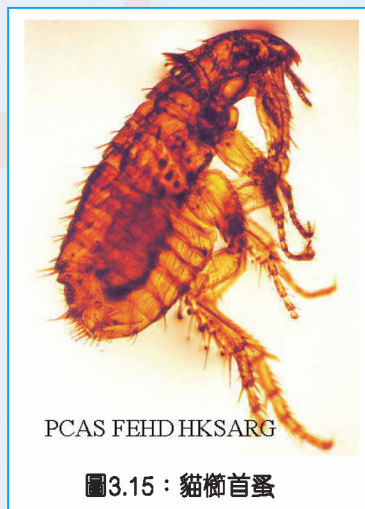
- 體長約1.5至 4毫米
- 體形側扁
- 無翅，但後足發達，善於跳躍
- 可存活達6至12個月

## 2. 立克次氏體病

傳播媒介：蜚、蝨、蚤、蟎、蟎的幼蟲及其他哺乳類動物

\* 鼠斑疹傷寒

- > 又名城市斑疹傷寒、地方性斑疹傷寒
- > 病原體：莫氏立克次氏體 (*Rickettsia typhi*)
- > 傳播媒介
  - 主要媒介：印鼠客蚤 (圖3.14)
  - 其他媒介：貓櫛首蚤 (*Ctenocephalides felis*) (圖3.15)



> 宿主：

- 鼠類 (主要是溝鼠及黑家鼠)
- 其他小型哺乳類動物

> 潛伏期：7至14日

> 傳播途徑：

- 由受感染的蚤所排泄的糞便，經由表面傷口傳染
- 亦可由吸入塵埃中的蚤糞或進食受老鼠排泄物污染的食物而感染
- 並非由蚤叮咬引致

> 發病時徵狀：

- 發疹，先由軀幹開始，再蔓延至四肢
- 頭痛、發熱、噁心、嘔吐
- 發熱症狀 (發高熱)

\* 蜱傳斑疹熱

> 病原體：如康諾爾氏立克次氏體 (*Rickettsia coronii*)

> 傳播媒介：硬蜱，如血紅扇頭蜱 (*Rhipicephalus sanguineus*) (圖3.16)

> 宿主：一般是狗，但在野外，鼠類作為宿主的機會會相對地提高

> 潛伏期：5至7日

> 傳播途徑：

- 通過帶菌的蜱吸吮人血而侵入人體
- 亦可通過皮膚的擦傷處或眼部侵入人體

> 發病時徵狀：

- 被蜱叮咬處有明顯傷口、局部淋巴腫脹、發疹及發熱

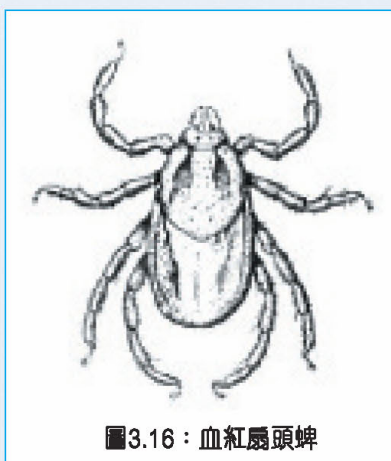


圖3.16：血紅扇頭蜱



### \* 叢林斑疹傷寒

- > 病原體：恙蟲病東方體 (*Orientia tsutsugamushi*)
- > 纖恙蟎屬(*Leptotrombidium*)的幼蟲是傳播媒介；紅纖恙蟎(*Leptotrombidium akamushi*) (圖3.17)和地裏纖恙蟎(*Leptotrombidium deliense*) 是主要病媒
- > 鼠類是主要宿主
- > 潛伏期：6至21日
- > 傳播途徑：
  - 主要是通過幼蟲吸吮體液，藉唾液傳播
  - 戶外活動或工作時，偶然接觸受感染的恙蟎群，受其幼蟲叮咬所致
  - 露營人士、行山人士及士兵等都有機會意外感染
- > 發病時徵狀：
  - 發熱、嚴重頭痛、結膜感染
  - 被帶著致病病原體的蟎咬過的位置，會出現黑色的結痂

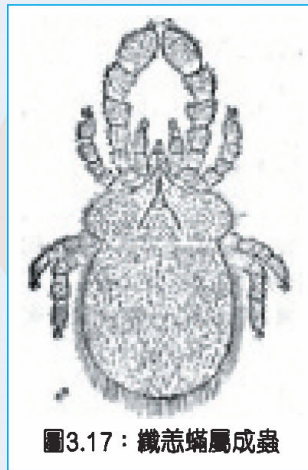


圖3.17：纖恙蟎屬成蟲

### 3. 寇熱

- > 病原體：貝氏柯克斯體 (*Coxiella burnetii*)
- > 宿主：
  - 牛、羊、貓、狗、鳥、蜚及部份野生動物
  - 病原體能夠在沒有宿主的情況下，仍能維持感染力達6個月
- > 潛伏期：視乎感染劑量之大小(一般2至3星期)
- > 傳播途徑：
  - 吸入受污染的飛沫及塵埃
  - 接觸受感染的動物或其製成品，例如毛皮及毛髮
- > 發病時徵狀：沒有特別徵狀
  - 發熱發冷、頭痛、嚴重地出汗等